

CORCHI

Artiglio 5000



TECHNOLOGY
PARTNER
product

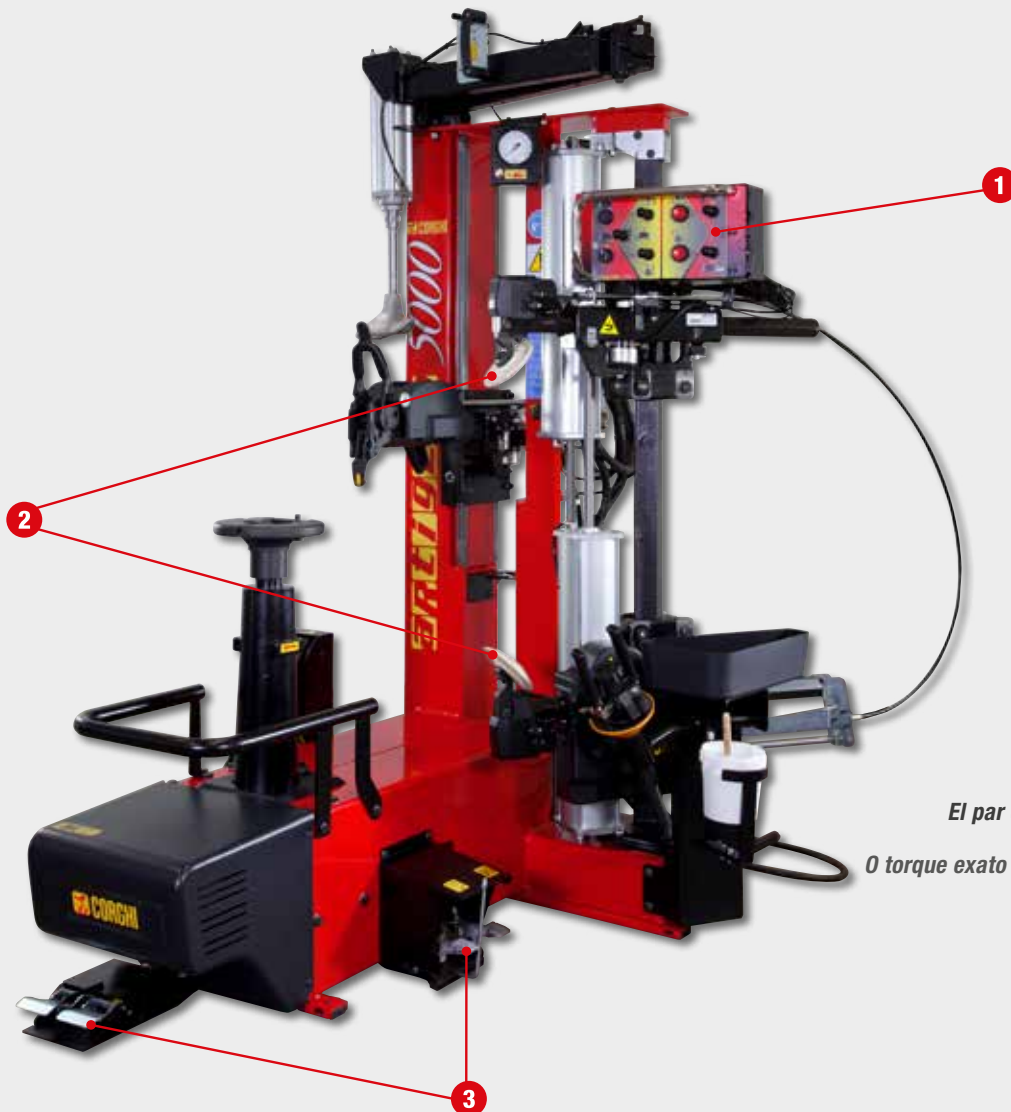


Desmontadora de neumáticos automática 28" con tecnología CONTACTLESS "leva la leva"
LITE Smart Corghi System reduz a tensão do pneu

28" automatic tyre changer with CONTACTLESS "leva la leva" technology
LITE Smart Corghi System reduz a tensão do pneu



ARTIGLIO 5000



MOTOINVERTER:
El par de rotación adecuado
para cada velocidad
O torque exato para cada velocidade



Nueva desmontadora de neumáticos automática con tecnología “leva la leva” de 3ra generación para ruedas de automóviles, SUV y vehículos comerciales de hasta 28”. La nueva herramienta de desmontaje con movimiento LITE SMART CORGHI SYSTEM reduce el estrés del neumático y NUNCA toca la llanta. Numerosas innovaciones técnicas: dispositivo de destalonadura dinámica con doble disco destalonador, nuevo grupo cabezal Patent Pending, bloqueo de la rueda con disco con mejores prestaciones, estructura reforzada, gran cuidado de la ergonomía y del acceso a los mandos. Todo esto significa una mayor velocidad operativa sin riesgo para el operador o para las llantas; significa también que tampoco se produce ninguna flexión durante las fases de mayor esfuerzo, uso sencillo y universal, para un equipo del que puede aprovecharse el 100% de sus características.

Novo desmonta-pneus automático com tecnologia “leva la leva” de 3a geração para rodas de veículos, SUV e veículos comerciais até 28”. A nova ferramenta de desmontagem com movimento LITE SMART CORGHI SYSTEM reduz a tensão do pneu e NUNCA toca a jante. Numerosas inovações técnicas: dispositivo de descolagem dinâmica com disco descolador duplo, grupo cabeça de nova concepção Patent Pending, bloqueio da roda com disco com um melhor desempenho, estrutura reforçada, grande atenção à ergonomia e usabilidade dos comandos. Tudo isto significa aumento da velocidade operacional sem riscos para o operador e as jantes, mesmo durante as fases mais exigentes, grande simplicidade de uso e universalidade, para um equipamento 100% utilizável em todas as suas peculiaridades.

1



CONSOLA - CONSOLE

Intuitiva y completa - Consola de mandos multifunción que comprende todos los mandos de trabajo. Ideal para la destalonadura dinámica y para la posibilidad de hacer el match mounting entre el neumático y la llanta, gracias a los dos discos de doble mando.

Intuitiva e completa - Console de comandos multifunção que comprende todos os comandos de trabalho. Ideal para a descolagem dinâmica e para a possibilidade de realizar o match mounting entre o pneu e a roda, graças aos dois discos de duplo comando.

2

DOBLE DESTALONADOR DE PENETRACIÓN CONTROLADA - DUPLO DESCOLADOR DE PNEUS COM PENETRAÇÃO CONTROLADA

Dispositivo de destalonadura dinámica con doble disco destalonador especular. El posicionamiento radial de los discos está facilitado por un automatismo para evitar que el operador deba hacerlo de manera manual. Penetración controlada (**Patented**) precisión, rapidez y repetitividad están garantizadas por el sistema de destalonadura patentado y por la perfecta especularidad entre los dos discos.



Watch the Video

Dispositivo de descolagem dinâmica com duplo disco descolador simétrico.

O posicionamento radial dos discos é facilitado por um mecanismo capaz de evitar o posicionamento manual do operador.

Inserção controlada (Patented) precisão, rapidez e repetitividade são garantidos pelo sistema de descolagem patenteada e pelo perfeito reflexo entre os dois discos.



PROCEDIMIENTO RÁPIDO DE DESMONTAJE DEL SEGUNDO TALÓN - PROCEDIMENTO DE DESMONTAGEM RÁPIDA DO SEGUNDO TALÃO



Procedimiento rápido de desmontaje del segundo talón gracias al **movimiento patentado del disco**, que se ajusta perfectamente a neumáticos con flancos duros.

Procedimento de desmontagem rápida do segundo talão possibilitado pelo movimento patenteado do disco, particularmente adequado para pneus com flancos rígidos

3

MOTORIZACIÓN CON SISTEMA DE CONVERTIDOR - MOTORIZAÇÃO COM SISTEMA MOTOINVERTER

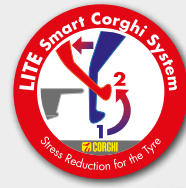


DURANTE LA FASE DE ROTACIÓN EL PAR DE ROTACIÓN ADECUADO PARA CADA VELOCIDAD

DURANTE A ROTAÇÃO O TORQUE EXATO PARA CADA VELOCIDADE



ARTIGLIO 5000



DESCUBRA
CÓMO FUNCIONA
DESCUBRA
COMO FUNCIONA



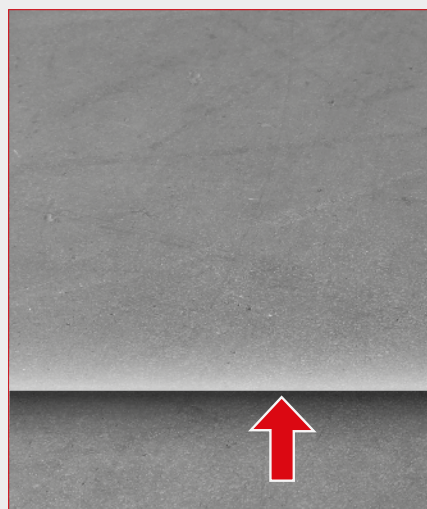
MOTOINVERTER:
El par de rotación adecuado
para cada velocidad
O torque exato para cada velocidad



4 ELEVADOR DE LA RUEDA - MECANISMO DE ELEVAÇÃO DA RODA

Sin esfuerzo - El elevador permite colocar en el autocentrante todo tipo de rueda sin esfuerzo. Accesorio bajo pedido. (85 kg)

Sem esforço - O mecanismo de elevação permite posicionar qualquer tipo de roda sem qualquer esforço no autocentrante. Acessório sob encomenda. (85 kg)



5 GRUPO CABEZAL - GRUPO CABEÇOTE

NINGÚN CONTACTO CON LA LLANTA, REDUCCIÓN DE LA TENSIÓN DEL NEUMÁTICO
NENHUM CONTATO COM A JANTE, REDUÇÃO DA TENSÃO DO PNEU

Grupo cabezal de desmontaje y montaje con solución innovadora **CONTACTLESS (Patent Pending)**.

El **nuevo cabezal de posicionamiento automático** de nueva y patentada concepción, permite desmontar y montar los neumáticos de manera muy **sencilla sin tener que entrar en contacto con la llanta** (CONTACTLESS) y reducir las tensiones del neumático durante las fases más exigentes. El dispositivo de **destalonadura dinámica** con disco de destalonadura doble y especular, bloqueo rápido de la rueda, **gran ergonomía** de trabajo y consola de mando permiten utilizar de manera eficiente, fácil y rápida esta nueva máquina innovadora.

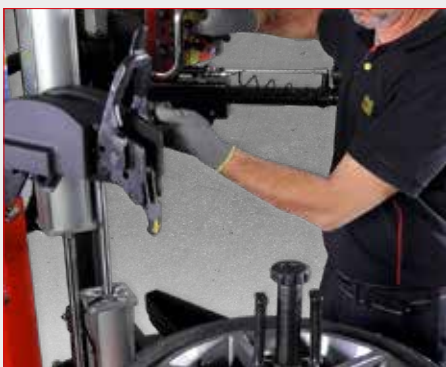
Grupo cabeça de desmontagem e montagem com solução inovadora **CONTACTLESS (Patent Pending)**.

A **nova cabeça com posicionamento automático** de design novo e patenteada permite desmontar e montar o pneu de uma forma muito simples sem **nunca entrar em contato com a jante** (CONTACTLESS) e reduzir as tensões do pneu nas fases mais exigentes.

Dispositivo de **descolagem dinâmica** com disco descolador duplo e especular, bloqueio rápido da roda, **grande ergonomia** de trabalho e console de controlo permitem uma **utilização eficiente**, fácil e rápida desta máquina nova e inovadora.



6



HERRAMIENTA DE MONTAJE BASCULANTE - FERRAMENTA DE MONTAGEM BASCULANTE

Gracias a un mando específico, la herramienta de desmontaje basculante **permite posicionar de manera rápida y eficaz el cabezal**. Esto permite gran velocidad y eficiencia de prestaciones. *A ferramenta de desmontagem basculante, graças a um comando especial, permite um **posicionamento rápido e eficaz da cabeça**. Ele proporciona grande **velocidade e eficiência** de desempenho.*

7 GANCHO DE EMERGENCIA - GARRA DE EMERGÊNCIA

La rotación de la herramienta facilita la introducción del talón en la llanta (para neumáticos extra soft)

A rotação da ferramenta facilita a inserção do talão na jante (para pneus extra soft)



8

PRENSA-TALÓN (DE SERIE) PRESSIONADOR DE TALÃO (DE SÉRIE)

- Prensa-talón con altura de trabajo regulable
- La forma del prensador es ideal para neumáticos RFT y puede ser utilizado para mantener el neumático levantado

- Prensa-talão com altura de trabalho regulável
- A forma da prensa é ideal para pneus RFT e também pode ser usada para manter o pneu levantado



“ RUN FLAT - NO PROBLEM! ”

ERGONOMÍA - ERGONOMIA

Altura de trabajo de la máquina diseñada para lograr una **ergonomía perfecta en los movimientos** con cualquier tipo de rueda: Ideal para todos los operadores.

Altura de trabalho da máquina projetada para obter uma **perfeita ergonomia nos movimentos** com todos os tipos de rodas: Ideal para todos os operadores.



*altura constante

*altura constante



Todos los mandos que gobiernan los movimientos de la máquina se encuentran en posiciones ergonómicas para el operador

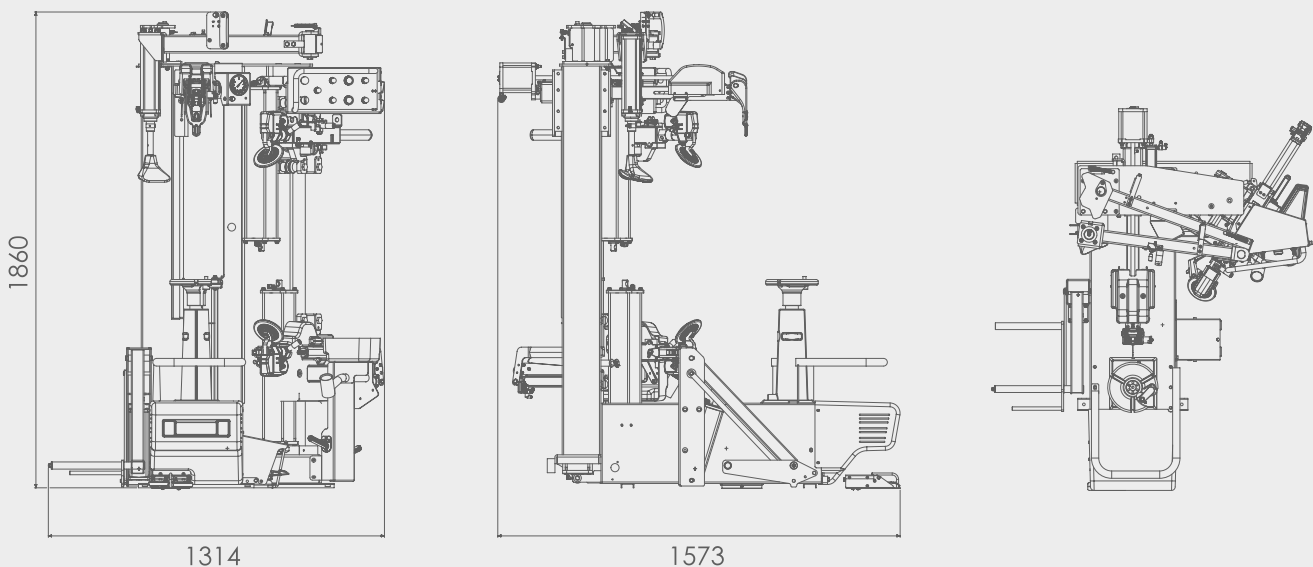
Todos os comandos que controlam os movimentos da máquina situam-se em posições ergonómicas para o operador



*excepto para llantas con canal invertido.
*excepção para jantes de canal invertido.

DATOS TÉCNICOS - DADOS TÉCNICOS

rango de dimensiones rueda	variação das dimensões da roda	
diámetro de la llanta	diâmetro da roda	de 13" a 28" - de 13" a 28"
diámetro máx. neumático	diâmetro máx. do pneu	1.200 mm (47") - 1200 mm (47")
anchura máxima del neumático	largura máxima do pneu	15" (desde la superficie de apoyo de la rueda) - 15" (pelo plano de apoio da roda)
neumáticos tratables	tipos de pneus	convencionales, low profile y Run flat - convencionais, low profile e Run flat
autocentrante	autocentrante	
bloqueo	bloqueio	mecánico-manual - mecânico-manual
motorización	motorização	convertidor mecánico de 2 velocidades - motoinverter 2 velocidades
par de rotación	torque de rotação	1.100 Nm
velocidad de rotación	velocidade de rotação	7-18 rpm
destalonador	destalonador	
rango máximo de destalonadura	campo máximo de descolagem	670 mm
carrera destalonador	curso destalonador	540 mm
fuerza del destalonador	força do destalonador	7.600 N
carga/descarga rueda	carga/descarga da roda	
accionamiento	accionamento	neumático - pneu
peso máximo rueda	peso máx da roda	85 kg
alimentación	alimentação	
eléctrica 1Ph	elétrica 1Ph	230V-0,75 kW 50Hz/60Hz
eléctrica 1Ph (alternativa)	elétrica 1Ph (alternativa)	110V-0,75 kW 50Hz/60Hz
neumática de funcionamiento	pressão de trabalho	8 bar (mínima) - 8 bar (mínima)
peso	peso	425 kg (con prensa-talón y elevador) 425 kg (com mecanismo de elevação)

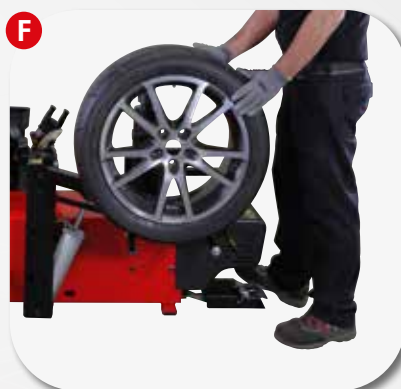
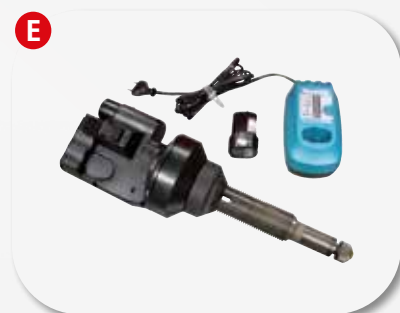
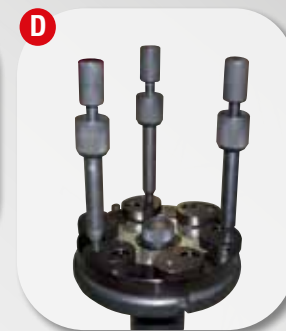
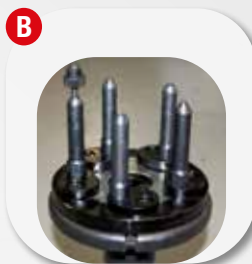
DIMENSIONES TOTALES - DIMENSÕES TOTAIS


DOTACIÓN - EQUIPAMENTO FORNECIDO



ACCESORIOS RECOMENDADOS - ACESSÓRIOS RECOMENDADOS

- A1** 8-11120053
Kit TI - Sistema de inflado rápido
Kit TI - Sistema de enchimento rápido
- C** 8-11100086
Kit llantas de furgón
Kit jantes furgão
- F** 8-11120052
Kit elevador de la rueda
Kit elevador da roda
- A2** 8-11120054
Kit TI - Sistema de inflado rápido ASME para EEUU y CANADÁ
Kit TI - Sistema de enchimento rápido ASME para EUA e CANADÁ
- D** 8-11100087
Brida universal para llantas ciegas y especiales (para versión con bloqueo manual)
Flange universal para jantes cegas e especiais (para versão com bloqueio manual)
- G** 6015001300
TPM-02 Dispositivo portátil para el control de los sensores TPMS
TPM-02 Dispositivo portátil para o controle dos sensores TPMS
- B** 8-11100039
Brida universal para llantas de canal invertido
Flange universal para rodas com canal reverso
- E** 8-11100237
Manilla de bloqueo AUTOLOCK II
Pega de bloqueio AUTOLOCK II
- H** 8-11100120
Mordaza oscilante
Terminal basculante



Para obtener más información, consultar el catálogo de accesorios completo
Para mais informações, consulte o catálogo de acessórios completo

Watch the Video ▶



NEXION SPA - www.corgi.com - info@corgi.com



Para ayudar al planeta optimizando el consumo de papel, nuestros catálogos se pueden consultar en el sitio www.corgi.com. Una impresión responsable contribuye a preservar el medio ambiente. Para proteger el planeta optimizando el consumo de papel, os nossos catálogos podem ser consultados pelo site: www.corgi.com. Uma impressão responsável ajuda a preservar o meio ambiente.

Las fotografías, las características y los datos técnicos no son vinculantes. La empresa se reserva el derecho de modificarlas en cualquier momento. As fotografias, as características e os dados técnicos não são vinculativos, podendo ser modificados sem aviso prévio.

Cod./ Code DPCG00880D - 01/2022

