



EM9780 C - EM9780 AutomaticLine plus AutomaticLine

Fully Automatic

Touchscreen

Laser Point

Contactless

iPos LITE Intelligent Positioning

LED Light

WM WEIGHT MANAGEMENT Integrated Software Suite

Sonar Runout OPT

Bestfit OPT



Versión WINUT - Versão WINUT



32"

Touchscreen & Contactless, automática, rápida y funciona sin necesidad de tocar la rueda en ningún momento
Para centros de asistencia neumáticos, concesionarias y fabricantes de automóviles con altos volúmenes de trabajo

Touchscreen & Contactless, automática, rápida e trabalha sem nunca tocar na roda.
Para centros de assistência a pneus, concessionários, construtores de automóveis com altos volumes de trabalho.



Completamente automática
Totalmente automática



Interfaz táctil
Interface Touchscreen



Detección dimensiones sin contacto
Deteção das dimensões sem contacto



Bloqueo rueda automática
Bloqueio automático da roda



Programa BestFit
Programa BestFit



Programa Fast-Matching
Programa Fast-Matching



Programa Static Evo
Programa Static Evo



Runout con sonar
Runout com sonar



Posic. 4 ruedas
Posic. 4 rodas



Peso oculto automático
Peso escondido automático



Puertos USB
Portas USB



Cárter ahorra espacio
Cárter compacto



Optimización desequilibrio
Otimização do desequilíbrio



Gestión del peso
Gestão do peso



Posicionamiento automático
Posicionamento automático



Láser puntiforme
Laser pontual



Iluminador integrado
Iluminador integrado



Calibración simplificada
Calibração simplificada



Bloqueo automático con tecnología wireless
Bloqueio automático com tecnologia wireless



Pulsador multifunción
Botão multifunção



Lanzamiento a vel. variable
Lançamento de velocidade variável



3 operadores
3 operadores



Superficies móviles
Planos móveis



Version con WINut y columna porta accesorios
Versão com WINut e coluna porta-acessórios

1 FULLY AUTOMATIC

No se requiere ninguna operación manual al operador.

Tiempos de lanzamiento y diagnóstico reducidos que la posicionan en el mercado entre las más rápidas en absoluto

Nenhuma operação manual é exigida ao operador.

Tempos de lançamento e diagnóstico reduzidos para colocá-la no mercado entre as mais rápidas em absoluto



DISCOVER

>>



2 PANTALLA TÁCTIL INTERFAZ INTERFACE TOUCHSCREEN

La interfaz gráfica y la tecnología de pantalla táctil **simplifican** y aceleran las operaciones y la selección de los programas de trabajo.

*A interface gráfica e a tecnologia touchscreen **simplificam** e aceleram as operações e a seleção dos programas de trabalho.*



3 MEDICIÓN DE LAS DIMENSIONES CON SISTEMA CONTACTLESS - MEDIÇÃO DAS DIMENSÕES COM SISTEMA CONTACTLESS

Sistema "combinado" formado por un **sensor láser interno** y un **sensor sonar externo (Sonar AWD)**. La equilibradora detecta automáticamente las dimensiones de las ruedas **sin ningún tipo de intervención por parte del operador**. Se simplifican todas las operaciones para el posicionamiento de los contrapesos adhesivos.

*Sistema "combinado" composto por um **sensor laser interno** e um **sensor sonar externo (Sonar AWD)**.*

*A máquina de equilibrar deteta automaticamente as dimensões das rodas **sem alguma intervenção do operador**. Simplificadas todas as operações para o posicionamento dos contrapesos adesivos.*



4 POSICIONAMIENTO AUTOMÁTICO E ILUMINADOR LED - AUTOMATIC POSITIONING AND LED ILLUMINATOR

Al final del lanzamiento la rueda se frena y se coloca automáticamente en posición de equilibrado (RPA). El iluminador LED integrado que ilumina el área de trabajo para facilitar las operaciones de limpieza de la llanta y la aplicación de los contrapesos.

No final do lançamento a roda é travada e colocada automaticamente em posição de equilíbrio (RPA). O iluminador led integrado ilumina a área de trabalho para facilitar as operações de limpeza da jante e a aplicação dos contrapesos.



5 APLICACIÓN CONTRAPESOS ADHESIVOS - POSICIONAMIENTO AUTOMÁTICO E ILUMINADOR LED

El láser interno puntiforme indica, con la máxima precisión, la posición de aplicación de los contrapesos adhesivos.

O laser interno pontual indica, com a máxima precisão, a posição de aplicação dos contrapesos adesivos.



6 DIAGNOSI RUOTA - WHEEL DIAGNOSIS

La presencia del sensor SONAR (opcional) habilita 4 programas de diagnóstico para el análisis y la resolución de los defectos geométricos de la rueda, a menudo causa de vibraciones que no se solucionan con el simple equilibrado:

A presença do sensor SONAR (opcional) habilita 4 programas de diagnóstico para a análise e a resolução dos defeitos geométricos da roda, muitas vezes causadores de vibrações que não podem ser resolvidas com um simples balanceamento:



SONAR RUN-OUT

Medición de alta precisión de las excentricidades de la rueda durante el ciclo de medida de desequilibrios. **Rápido, preciso e intuitivo.**

Medição de alta precisão da excentricidade da roda durante o ciclo de medida dos desbalanceamentos. Rápido, preciso e intuitivo.



FAST-MATCHING

Cálculo del mejor acoplamiento llanta-neumático (match-mounting) para solucionar los típicos problemas de vibración en la carretera.

Cálculo do melhor acoplamento aro-pneu (match-mounting) para resolver os problemas típicos de vibração na estrada.



BEST-FIT

Guía para el montaje de la rueda en el cubo del vehículo para anular las vibraciones directamente en la fase de montaje.

Guia para a montagem da roda no cubo do automóvel, a fim de anular as vibrações diretamente durante a fase de montagem.



INTELLIGENT POSITIONING LITE

Instrumento especial de diagnóstico del tren de ruedas del vehículo. La equilibradora propone la mejor manera de colocarlas en el vehículo favoreciendo el confort y la seguridad.

Ferramenta especial de diagnóstico do trem de rodas do automóvel. A balanceadora propõe como posicioná-las da melhor maneira no automóvel, dando conforto e segurança.



7



HIDDEN WEIGHT AUTOMATIC

Nuevo programa "Hidden Weight" para dividir el peso adhesivo de equilibrado del flanco externo en dos pesos equivalentes colocados en posición oculta detrás de los rayos en total autonomía.

Novo programa "Hidden Weight" para dividir o peso adesivo de equilíbregem da lateral externa em dois pesos equivalentes colocados em posição escondida atrás dos raios em total autonomia.

8



WEIGHT MANAGEMENT

Recopilación especial de programas entre los cuales el LESS WEIGHT que permite **reducir los tiempos de trabajo (20%)** y la cantidad de **contrapesos utilizados (30%)** incrementando los beneficios económicos y la salvaguardia del medio ambiente.

Recolha especial de programas entre os quais o LESS WEIGHT que permite **reduzir o tempo de trabalho (20%)** e a quantidade de **contrapesos utilizados (30%)** aumentando os benefícios económicos e a salvaguarda do ambiente.



OPT FLASH

Máximo silencio de marcha porque permite optimizar el silencio modificando la posición del neumático en la llanta.

Máxima silenciosidade de marcha porque permite otimizá-la variando a posição do pneu na jante.

10 BLOQUEOS RUEDA DISPONIBLES - BLOQUEIOS DA RODA DISPONÍVEIS

- A** **Winut** - Basta con presionar la tecla del manguito para lograr mayor rapidez y trabajar cómodamente. **Ya no se usa el pie** para controlar el sistema de bloqueo automático.
- B** Nuevo **sistema automático electromecánico** de bloqueo de la rueda que reduce los tiempos de trabajo e incrementa la precisión de centrado (EM9780 C), o bloqueo de la rueda **manual con abrazadera rápida** (EM9780) **C**.
- A** **Winut** - Basta uma simples pressão na tecla da manga para ser mais rápido e trabalhar confortavelmente. **Não use mais o pé** para comandar o sistema de bloqueio automático.
- B** Novo **sistema automático eletromecânico** de bloqueio da roda que reduz o tempo de trabalho e aumenta a precisão de centralização (EM9780 C), ou bloqueio manual da roda **com porca de anel rápida** (EM9780) **C**.



A



B



C

11



PULSADOR MULTIFUNCIÓN (ONE-TOUCH) Y PORTAPESOS BOTÃO MULTIFUNÇÃO (ONE-TOUCH) E PORTA-PESOS

Plataforma portapesos ergonómica y funcional, dotada de amplias cubas para los diferentes tipos de contrapesos y la colocación de las herramientas.

Pulsador multifunción (one-touch) - Acelera la selección de los diferentes programas de trabajo.

Plataforma porta-pesos ergonómica e funcional, equipada com grandes recipientes para os diferentes tipos de contrapesos e para o posicionamento das ferramentas.

Botão multifunção (one-touch) - Acelera a seleção dos vários programas de trabalho.



12



PUERTOS USB - PORTAS USB

Puertos USB para la conexión a los periféricos y la actualización software simplificada.

Portas USB para a ligação aos periféricos e a atualização simplificada do software.



13

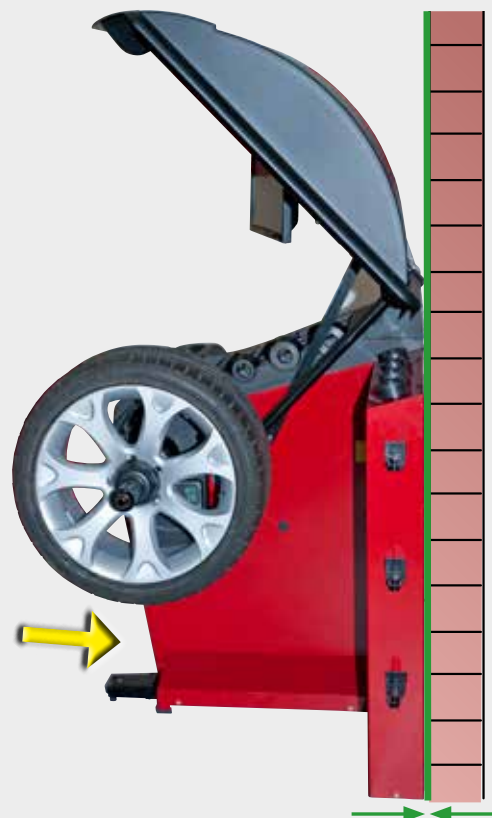
FRENTE INCLINADO Y CÁRTER RUEDA AHORRA ESPACIO PARTE FRONTAL INCLINADA E CÁRTER DA RODA COMPACTO

Frente inclinado para facilitar el acceso del operador al área interna de la llanta.

Cárter rueda ahorra espacio (patentado) estudiado para permitir el posicionamiento de la equilibradora en la pared y, al mismo tiempo trabajar con ruedas de hasta un diámetro máximo de 44» (1.118 mm).

Parte frontal inclinada para facilitar o acesso do operador à área interna da jante.

Cárter da roda compacto (patenteado) concebido para permitir o posicionamento da máquina de equilibrar na parede e para acomodar rodas até um diâmetro máximo de 44" (1.118 mm).



EM9780 C - EM9780

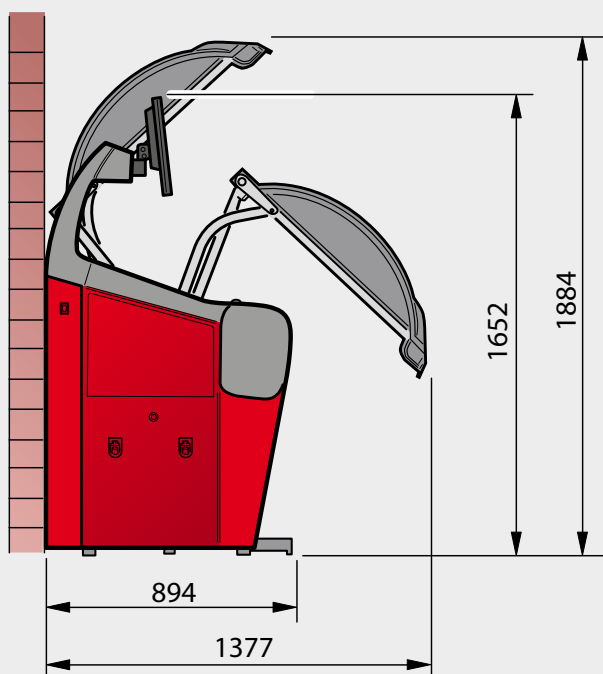
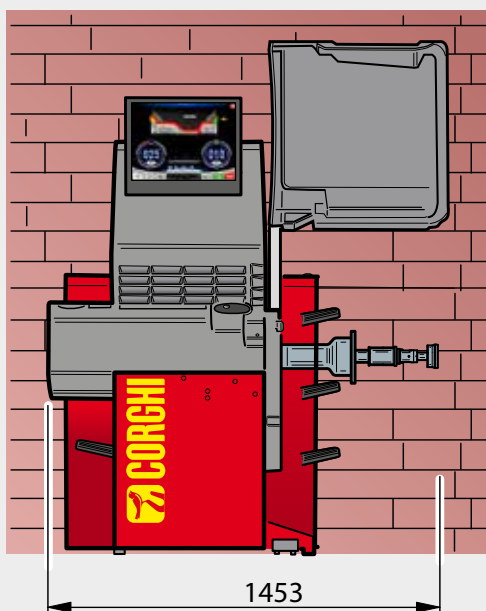
AutomaticLine plus AutomaticLine plus

DATOS TÉCNICOS

Tensión de alimentación	115÷230 V 1ph 50/60 Hz
Potencia total absorbida	550 W
Velocidad de equilibrado	75-85-98 rpm
Máximo valor de desequilibrio	999 g 35,3 oz
Resolución	1-5 g 0,0353 - 0,1764 oz
Tiempo promedio de medida	(ruota da 14kg) 7 s
Diámetro eje	40 mm 1,57"
Ancho llanta programable	1,6" ÷ 23,6"
Diámetro llanta programable	2" ÷ 35"
Diámetro llanta medible	10" ÷ 32"
Ancho máximo rueda (con protección)	560 mm 23,6"
Diámetro máximo rueda (con protección)	1118 mm 44"
Distancia brida de apoyo rueda/máquina	275 mm 10,82"
Frecuencia de trabajo dispositivo WINUT	2.4 GHz
Potencia máxima de la señal de radiofrecuencia	100mW
Peso rueda	85 Kg
Peso máquina	183 kg
Dimensiones máximas l x p x h	1453 x 894 x 1884 mm

DADOS TÉCNICOS

Tensão de alimentação	115÷230 V 1ph 50/60 Hz
Potência total absorvida	550 W
Velocidade de equilibragem	75-85-98 rpm
Valor máximo de desequilíbrio	999 g 35,3 oz
Resolução	1-5 g 0,0353 - 0,1764 oz
Tempo médio de medição	(14kg wheel) 7 s
Diâmetro do eixo	40 mm 1,57"
Largura da jante configurável	1,6" ÷ 23,6"
Diâmetro da jante configurável	2" ÷ 35"
Diâmetro da jante mensurável	10" ÷ 32"
Largura máxima da roda (com proteção)	560 mm 23,6"
Diâmetro máximo da roda (com proteção)	1118 mm 44"
Distância da flange de apoio da roda/máquina	275 mm 10,82"
Frequência de trabalho do dispositivo WINUT	2.4 GHz
Potência máxima do sinal de radiofrequência	100mW
Peso da roda	85 Kg
Peso da máquina	183 kg
Dimensões máximas l x p x h	1453 x 894 x 1884 mm



VERSIONES - VERSÕES

AUTOMATIC CLAMPING SYSTEM



WiRUT CLAMPING SYSTEM



MANUAL LOCKING SYSTEM



DOTACIÓN - EQUIPAMENTO



ACCESORIOS RECOMENDADOS - ACESSÓRIOS RECOMENDADOS



A **ELEVADORES RUEDA TT-Ø (CÓD. 8-21100230) y TT-R (CÓD. 8-21100248)**
Elevadores rueda "efecto sin peso" TT-Ø (automático) y TT-R (manual) que anulan el esfuerzo del operador, aceleran las operaciones cotidianas y garantizan un centrado perfecto
ELEVADORES DE RODA TT-Ø (CÓD. 8-21100230) e TT-R (CÓD. 8-21100248)
Elevadores de roda "efeito sem peso" TT-Ø (automático) e TT-R (manual) que anulam o esforço do operador, aceleram as operações diárias e garantem uma centragem perfeita

B **8-21100250**
SONAR RUN-OUT DETECTOR KIT (ROD KIT)
La EM9780 C puede ser también un modelo con funciones de diagnóstico con el kit especial ROD (Ver pág. 2)
SONAR RUN-OUT DETECTOR KIT (ROD KIT)
A EM9780 C também pode tornar-se um modelo com funções de diagnóstico com o especial ROD kit (Veja a pág. 2)

C **8-21120005**
D **Impresora USB A4 en color chorro de tinta con soporte: CÓD. 8-21100236/90**
Impresora USB A4 a cores a jato de tinta con soporte: CÓD. 8-21100236/90

E **8-21100244**
HPC Set de 8 casquillos bifronte de baja conicidad y alta precisión
HPC Conjunto de 8 buchas bifrontais de baixa conicidade e alta precisão

F **8-21100253/16**
Columna de soporte RAL 3002 para 8 casquillos bifronte HPC
***Para equilibradoras de color diferente al color estándar RAL 3002, utilizar el código 8-21100253/90**
Coluna de suporte RAL 3002 para 8 buchas bifrontais HPC
***Para máquinas de equilibrar de cor diversa da cor padrão RAL 3002, utilize o código 8-21100253/90**

G **8-21100251**
Kit dispenser para contrapesos adhesivos
Kit de dispensador para contrapesos adesivos

H **8-21100252**
Bobina contrapesos adhesivos. Rollo de hierro (5 g x 1200 piezas)
Bobina para contrapesos adesivos. Rolo de ferro (5 g x 1200 peças)